



www.airline.su

ПАСПОРТ ИНСТРУКЦИЯ ПО ЭКСПЛУАТАЦИИ

ГАЙКОВЕРТ ПНЕВМАТИЧЕСКИЙ УДАРНЫЙ 1/2"DR 330НМ
AT-IW-01

ГАЙКОВЕРТ ПНЕВМАТИЧЕСКИЙ УДАРНЫЙ 1/2"DR 650НМ
AT-IW-02

ГАЙКОВЕРТ ПНЕВМАТИЧЕСКИЙ УДАРНЫЙ 1/2"DR 860НМ
КОМПОЗИТНЫЙ
AT-IW-03

ГАЙКОВЕРТ ПНЕВМАТИЧЕСКИЙ УДАРНЫЙ 1/2"DR 1100НМ
AT-IW-04

ГАЙКОВЕРТ ПНЕВМАТИЧЕСКИЙ УДАРНЫЙ 3/4"DR 2400НМ
AT-IW-05

ГАЙКОВЕРТ ПНЕВМАТИЧЕСКИЙ УДАРНЫЙ 1"DR 2800НМ
AT-IW-06



Внимание!

**ПЕРЕД ИСПОЛЬЗОВАНИЕМ ИНСТРУМЕНТА
ВНИМАТЕЛЬНО ОЗНАКОМЬТЕСЬ С ДАННОЙ
ИНСТРУКЦИЕЙ.**

**К ИСПОЛЬЗОВАНИЮ И ОБСЛУЖИВАНИЮ ИНСТРУМЕНТА
ДОПУСКАЕТСЯ ТОЛЬКО КВАЛИФИЦИРОВАННЫЙ И
СПЕЦИАЛЬНО ОБУЧЕННЫЙ ПЕРСОНАЛ,
ОЗНАКОМЛЕННЫЙ С ДАННОЙ ИНСТРУКЦИЕЙ.**

В этой инструкции содержится описание, правила безопасности и вся необходимая информация для правильной эксплуатации пневматического инструмента AIRLINE. Сохраняйте данную инструкцию и обращайтесь к ней при возникновении вопросов по безопасной эксплуатации, обслуживанию, хранению и транспортировке инструмента AIRLINE. Несоблюдение указанных рекомендаций может привести к повреждениям инструмента и травмам оператора.

1. Правила безопасности

- Общие требования безопасности должны соответствовать ГОСТ 12.2.010–75.
- К работе с инструментом допускаются лица, прошедшие предварительное обучение, знающие устройство инструмента, меры безопасности и требования настоящего руководства.
- Вибрационные параметры инструмента соответствуют требованиям ГОСТ 17770–86. Использование инструмента не допускается на операциях, при выполнении которых уровни вибрации превышают значения, установленные ГОСТ 17770–86.
- Шумовые характеристики инструмента соответствуют требованиям ГОСТ 12.2.030–83. Скорректированный уровень звуковой мощности не превышает 99 дБА. Использование инструмента не допускается на операциях, при выполнении которых уровни шума превышают значения установленные ГОСТ 12.2.030–83.
- При работе с инструментом необходимо использовать защитные очки, наушники и защитные перчатки.
- Всегда сохраняйте устойчивую опору для ног, чтобы не оступиться. Закрепляйте обрабатываемую деталь фиксаторами или

- При использовании сжатого воздуха соблюдайте все правила техники безопасности.

При обнаружении неисправности следует немедленно прекратить работу.

2. Назначение

Гайковёрт относится к ручному пневмоинструменту и предназначен для завинчивания и отвинчивания жестких резьбовых соединений.

3. Технические характеристики

МОДЕЛЬ	AT-IW-01	AT-IW-02	AT-IW-03	AT-IW-04	AT-IW-05	AT-IW-06
Присоединительный квадрат, дюйм	1/2	1/2	1/2	1/2	3/4	1
Максимальный диаметр завинчиваемого болта, мм	16	24	24	30	34	40
Скорость вращения без нагрузки, об/мин	7000	7800	7500	8000	5500	5500
Максимальный крутящий момент, Н*м	330	650	860	1100	2400	2800
Диаметр впускного отверстия, дюйм	1/4	1/4	1/4	1/4	1/2	1/2
Расход воздуха, л/мин	110	125	230	270	270	270
Рабочее давление, кг/см.кв.	6–8	6–8	6–8	6–8	6–8	6–8
Вес, кг	2,55	2,63	2	3,1	7,8	8,5
Рекомендуемый внутренний диаметр воздухоподводящего шланга, мм	6	8	8	8	10	10

Производитель имеет право вносить изменения как в содержание данной инструкции, так и в конструкцию инструмента без предварительного уведомления пользователей.

- тисками, чтобы освободить обе руки для работы с инструментом.
- Инструмент с храповым механизмом может дать отдачу и стать причиной травмы, если гайка затянута слишком туго. В этом случае используйте ручной инструмент для ослабления гайки перед использованием гайковёрта.
 - Неожиданное перемещение инструмента из-за сил реакции или поломки торцевой головки может стать причиной травмы.
 - В случае разрушения торцевой головки она может стать опасной для персонала из-за разлетающихся фрагментов.
 - Избегайте обматывания шлангом со сжатым воздухом.
 - Инструмент не электроизолированный, поэтому не допускайте его контакта с источниками электричества.
 - Убедитесь что вся одежда плотно прилегает к телу.
 - Убедитесь в том, что на месте работы нет посторонних предметов, а в непосредственной близости от работающего инструмента нет людей.
 - Рабочее место должно хорошо проветриваться.
 - Убедитесь что инструмент находится в положении «Выкл» перед присоединением воздушного шланга.
 - Всегда отключайте инструмент от воздушной сети, когда он не используется.
 - При переносе инструмента никогда не тяните за шланг.



Запрещается:

- Направлять пневмоинструмент или струю сжатого воздуха на людей, животных или на собственное тело. (Чтобы со струей сжатого воздуха в глаза не попали мелкие частицы пыли, надевайте защитные очки).
- Направлять струю сжатого воздуха в сторону компрессора.
- Работать без защитной обуви, касаться работающего компрессора мокрыми руками и/или ногами.
- Превышать рекомендованное рабочее давление.
- Производить наладку, разборку и другие работы по обслуживанию инструмента не отсоединив его от воздухопровода.
- Устанавливать не оригинальные запасные части.



Важно:

- Подсоединяя к шлангу компрессора пневмоинструмент, не забывайте перекрывать воздушный кран.

4. Подключение и работа

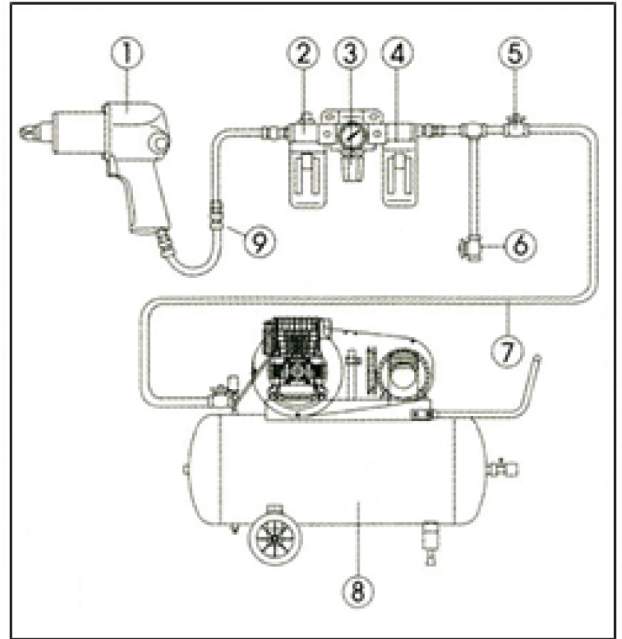
Перед началом работы инструмент необходимо расконсервировать. Для этого через впускной штуцер, при открытом пусковом устройстве, залить внутрь чистый керосин, а затем продуть инструмент сухим сжатым воздухом.

Эту операцию повторить 2-3 раза.

Система подвода сжатого воздуха к инструменту представлена на рисунке.

- Перед первым пуском необходимо через штуцер подвода сжатого воздуха залить 5–10мл машинного масла спецификации по SAE#10 или аналогичного. Продуть подводящий воздушный шланг. Подключить его к инструменту и нажав пусковой рычаг дать инструменту поработать на холостом ходу 2–3 минуты. После этого отпустить пусковой рычаг.
- Если Вы не используете лубрикатор во время работы необходимо с периодичностью каждый 1 час рабочего времени заливать 5–10мл машинного масла спецификации по SAE#10 или аналогичного в впускной штуцер инструмента. Используйте только рекомендуемые смазочные масла.
- Во время эксплуатации периодически проверяйте плотность затяжки резьбовых соединений на корпусе машины – их ослабление не допускается.
- Инструмент обеспечивает быструю затяжку (завинчивание и отвинчивание) резьбового крепежа. Головки должны быть ударного типа с соответствующим посадочным размером. Не используйте другие типы головок.
- Вы можете регулировать момент усилия вращением кнопки, вокруг которой нанесены значения момента. Меньшее значение означает малое усилие момента, высокое – большое усилие.
- Каждый раз перед закручиванием и откручиванием удостоверьтесь, как выставлен переключатель реверса: «F» означает закручивание, «R» означает откручивание. Закручивание определено, как вращение по часовой стрелке.
- Следует предохранять инструмент от механических воздействий, так как это может привести к неисправностям или отказу.

- Для обеспечения исправной работы инструмента необходимо содержать его в чистоте.



1. Пневмоинструмент
2. Маслораспылитель (лубрикатор)
3. Регулятор давления
4. Фильтр отделения влаги
5. Запорный кран
6. Клапан сброса давления
7. Трубопровод сжатого воздуха
8. Компрессор
9. Шланг

5. Неисправности и их устранение

Неисправность	Возможные причины	Способы устранения
Инструмент не развивает достаточной мощности.	Недостаточное давление в воздушной линии	Довести давление до значения 6–8 бар.
	Износ лопаток	Заменить изношенные детали.
	Ослаблено крепление двигателя	Затянуть винты крепления (при необходимости заменить резиновое кольцо)
Во время работы возникает биевание шпинделя и стук	Износ подшипников двигателя	Заменить подшипники.
При вращении двигателя шпиндель не вращается	Поломка двигателя в месте соединения ротора со шпинделем.	Заменить вышедшие из строя детали.
При работающем двигателе греется корпус, шпиндель не вращается	Отсутствие смазки	Разобрать инструмент, промыть и смазать детали.
	Износ или поломка редуктора	Заменить вышедшие из строя детали.
После долгого хранения двигатель не вращается	Разбухание лопаток двигателя	Довести размер лопаток до требуемого размера.

6. Хранение и транспортировка

При длительных перерывах в работе инструмент необходимо хранить в помещении при температуре окружающего воздуха +5...+25°C и влажностью не более 70%, залив в него 10–20 мл масла и продув минимальным давлением. Во время транспортировки и хранения инструмента старайтесь беречь его от попадания влаги. Рекомендуется хранить аппарат в сухом, хорошо проветриваемом помещении и не подвергать его воздействию повышенной влажности, коррозионно-опасных газов и

пыли. После вскрытия упаковки рекомендуется снова упаковать инструмент, если предполагается перевозить его к месту работы или на хранение.

7. Комплект поставки

1. ГАЙКОВЁРТ ПНЕВМАТИЧЕСКИЙ – 1ШТ
2. ШТУЦЕР ПРИСОЕДИНИТЕЛЬНЫЙ – 1ШТ
3. ИНСТРУКЦИЯ – 1ШТ
4. МАСЛЁНКА – 1ШТ

8. Гарантийные обязательства

СРОК СЛУЖБЫ ИЗДЕЛИЯ СОСТАВЛЯЕТ 3 ГОДА.

Гарантийный срок службы составляет 12 месяцев.

Гарантия относится к дефектам в материалах и узлах и не распространяется на компоненты, подверженные естественному износу и работы по техническому обслуживанию.

Гарантийному ремонту подлежат только очищенные от пыли и грязи инструменты в заводской упаковке, полностью укомплектованные, имеющие инструкцию по эксплуатации, паспорт с указанием даты продажи, при наличии штампа магазина и оригиналов товарного и кассового чеков, выданных продавцом.

В течение гарантийного срока производитель устраняет за свой счёт выявленные производственные дефекты. Производитель снимает свои гарантийные обязательства и юридическую ответственность при несоблюдении потребителем инструкций по эксплуатации, самостоятельной разборки, ремонта и технического обслуживания, а также не несет никакой ответственности за причиненные травмы и нанесенный ущерб.